



深圳市矽源特科技有限公司

ShenZhen ChipSourceTek Technology Co. ,Ltd.

3W 无滤波器 D 类立体声音频功分器 PAM8403

PAM8403 简介

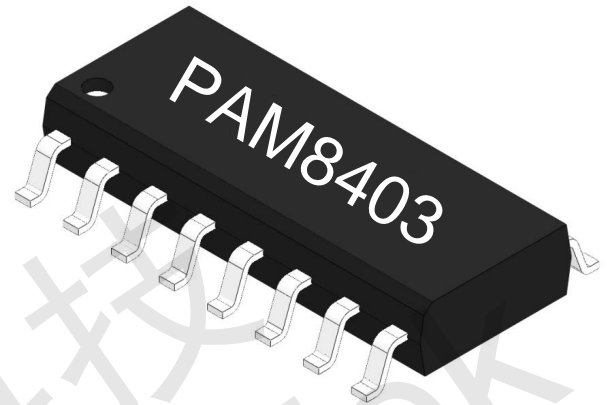
数据手册版本 V1.0
修订时间 2017 年 12 月



PAM8403 芯片功能说明:

- PAM8403 立体声功率放大器能够以 D 类放大器的效果提供 AB 类功率放大器的性能。采用低噪音,无滤波器结构可以省去传统 D 类放大器的输出低通滤波器。需要极少的外围元件,从而节省 PCB 的空间和系统成本,是便携式应用的理想选择。PAM8403 能够高于 85% 的效率提供 3W 功率,同时具有系统关断及静音控制功能。特殊的线路架构增强了抗噪音能力,减少了射频干扰。

PAM8403 实物图:



PAM8403 芯片功能主要特性:

- 无滤波器的 D 类放大器,低静态电流和低 EMI
- 在 4Ω 负载和 5V 电源条件下,提供高达 3W 输出功率
- 效率高达 90%
- 低 THD, 低噪音
- 短路电流保护
- 热保护
- 极少的外围元器件,减少空间和成本
- 封装形式: SOP-16, 无铅封装
- 关断电路 16μA
- 待机电流 6.3mA

PAM8403 芯片基本应用:

- LCD 电视、监视器
- 手机免提电话
- 笔记本电脑
- 便携式 DVD 播放器, 游戏机



PAM8403结构框图:

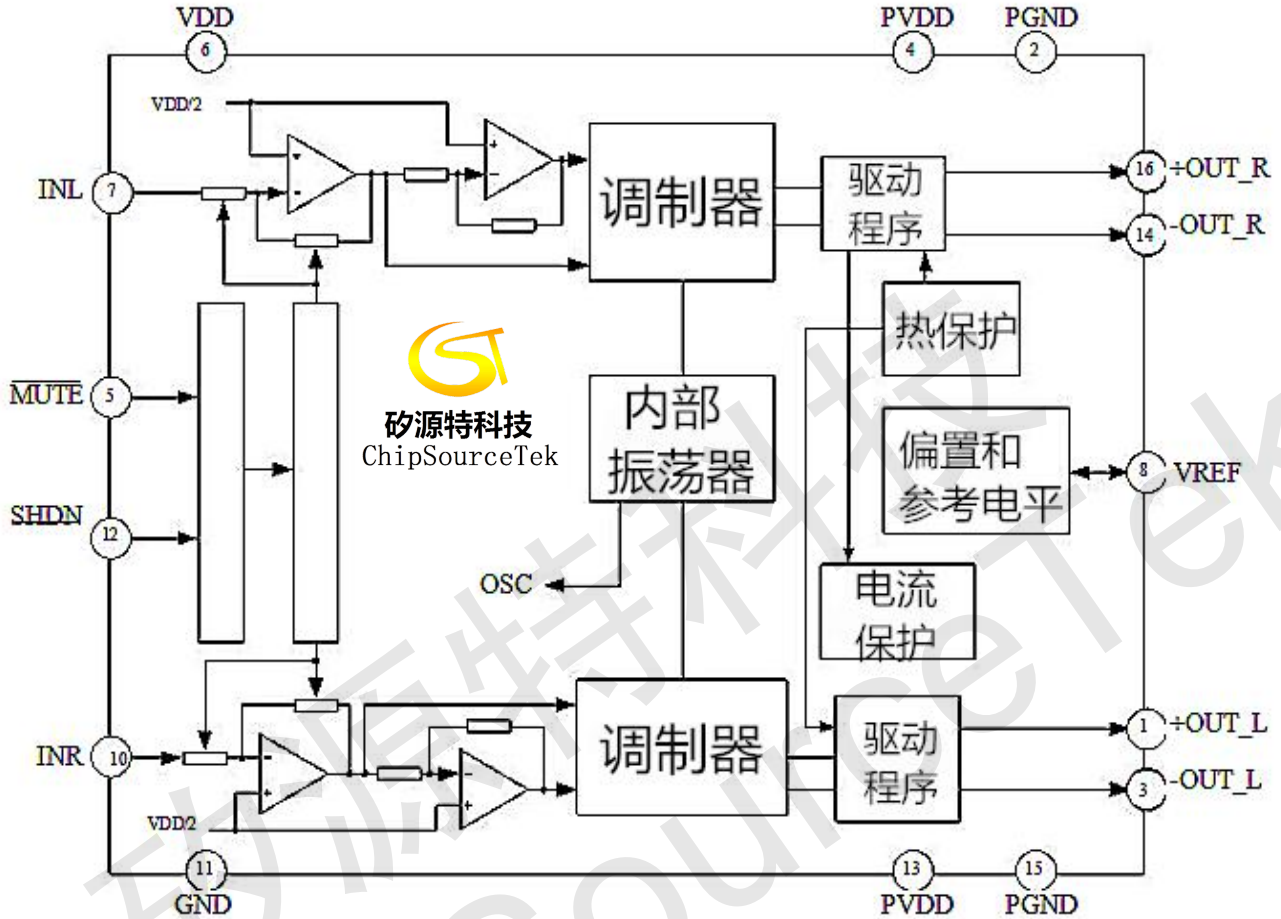


图 1. PAM8403 结构框图

PAM8403封装引脚图:

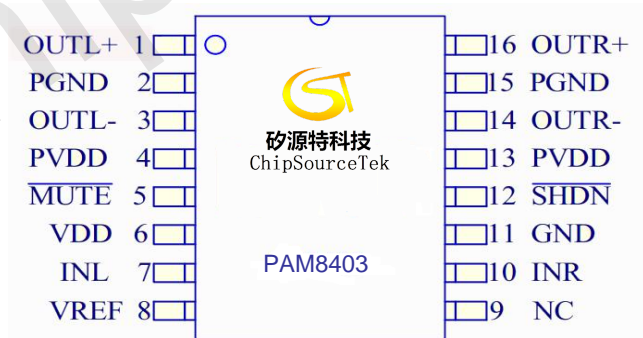


图 2. PAM8403 SOP-16 封装引脚分布图



PAM8403典型应用图:

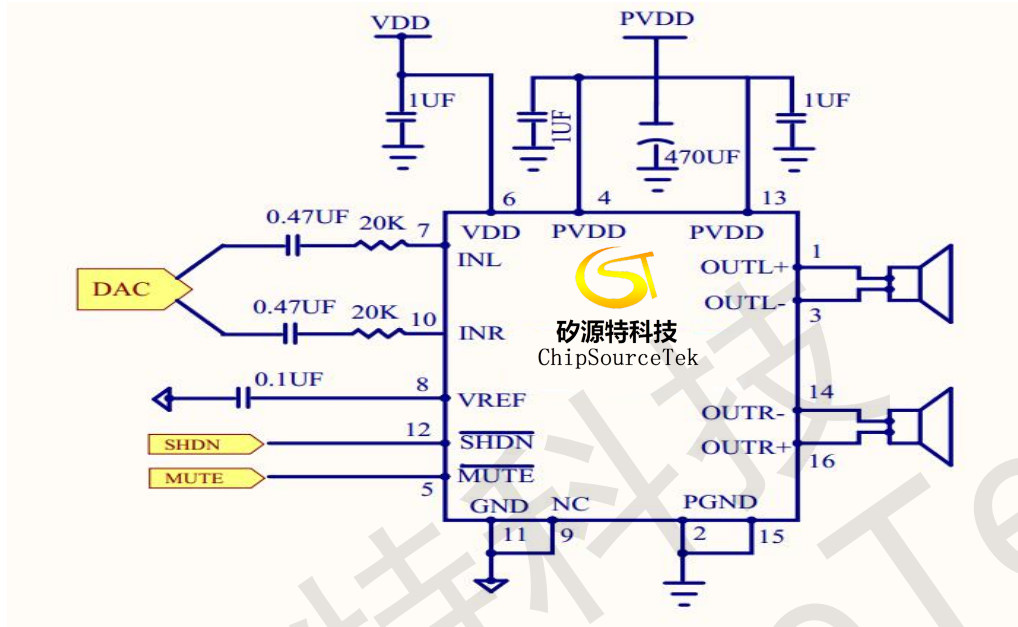


图 3. PAM8403 典型应用电路图

PAM8403引脚描述:

引脚序号	引脚名称	I/O 口	描述
1	OUTL+	O	左通道同相输出
2,15	PGND	GND	功率
3	OUTL-	O	左通道反相输出
4,13	PVDD	POWER	功率电源
5	$\overline{\text{MUTE}}$	I	静音控制输入（低电平有效）
6	VDD	POWER	模拟电源
7	INL	I	左通道输入
8	VREF	I	内部 准源，从 VREF 连接一个旁路电容到 GND
9	NC	NC	空脚
10	INR	I	右通道输入
11	GND	GND	模拟
12	$\overline{\text{SHDN}}$	I	系统关断控制（低电平有效）
14	OUTR-	O	右通道反相输出
16	OUTR+	O	右通道同相输出



PAM8403 电器特性:

极限参数

无另外说明, 在 $T_A=25^{\circ}\text{C}$ 条件下

符号	参数名称	测试条件	最小	最大	单位
VDD	工作电压	-	-0.3	5.5	V
VI	输入电压	-	-0.3	VDD+0.3	V
TA	工作温度	-	-40	85	$^{\circ}\text{C}$
TJ	工作结温	-	-40	125	$^{\circ}\text{C}$
TSTG	存储温度	-	-65	150	$^{\circ}\text{C}$
TSLD	焊接温度	5 秒	-	300	$^{\circ}\text{C}$

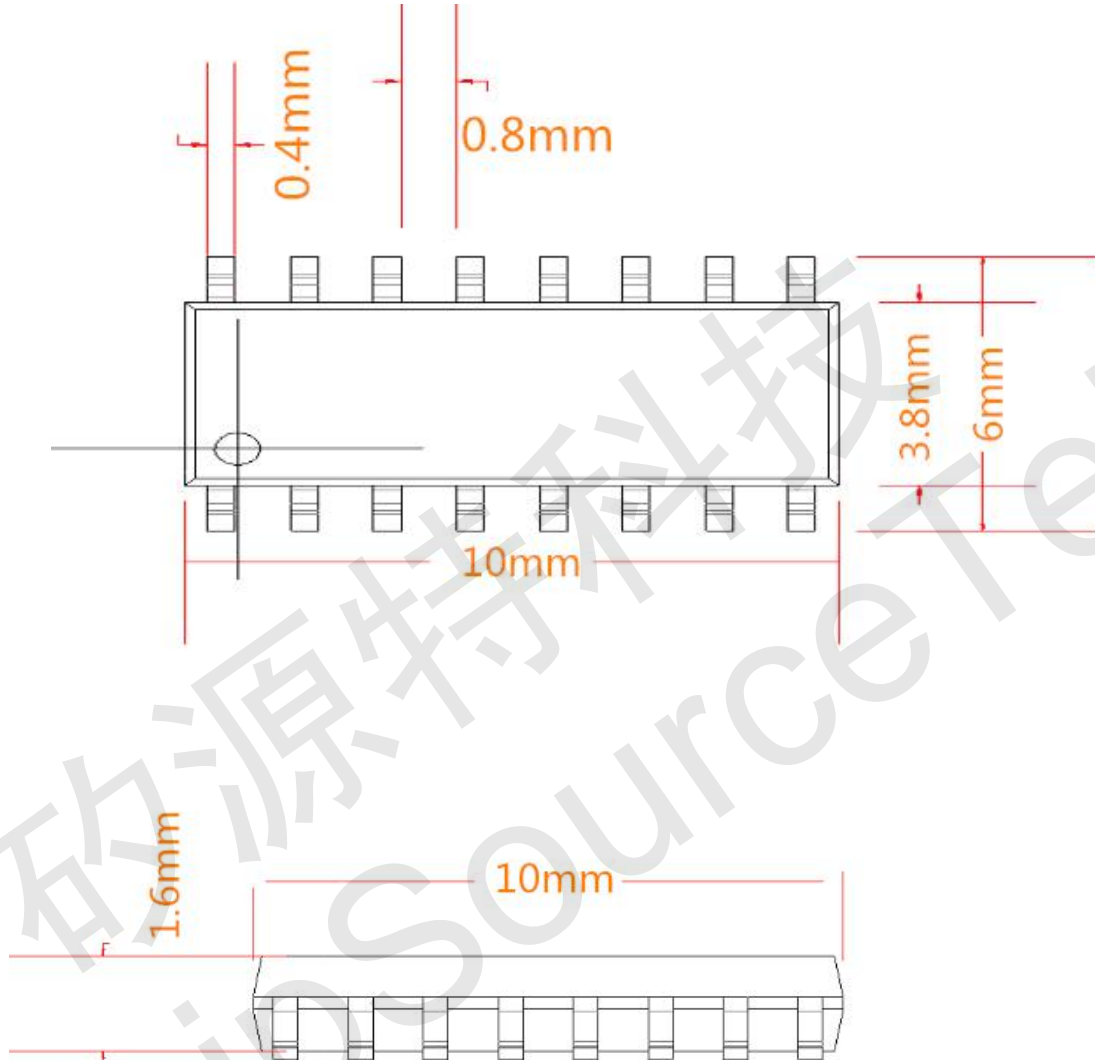
典型参数

无另外说明, 在 $T_A=25^{\circ}\text{C}$ 条件下

符号	参数名称	测试条件	最小	典型	最大	单位
VDD	电源电压	AVDD,PVDD	2.2	-	5.5	V
VIH	$\overline{\text{SHDN}}$ 输入高电平	VDD=5V	1.3	-	-	V
VIL	$\overline{\text{SHDN}}$ 输入低电平	VDD=5V	-	-	0.4	
VIH	$\overline{\text{MUTE}}$ 输入高电平	VDD=5V	1.3	-	-	V
VIL	$\overline{\text{MUTE}}$ 输入低电平	VDD=5V	-	-	0.4	



PAM8403芯片封装尺寸:



如没有特别提示，所有尺寸标注均为：（毫米）